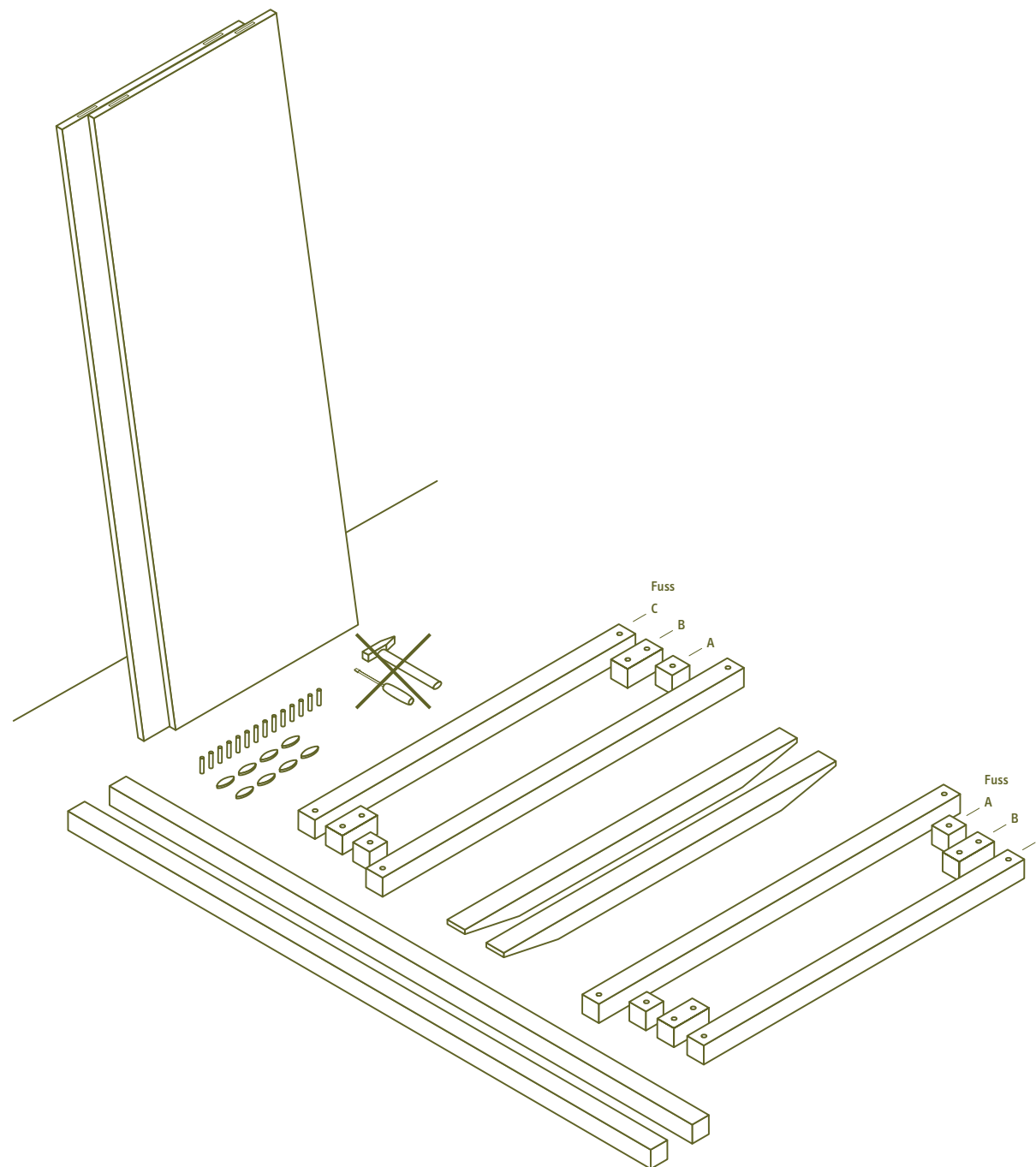


# Montageanleitung Bett Haïku



Formplus

## Bett Montage

1. Die beiden abgeschrägten Blindtraversen im Abstand von rund 80 cm auf dem Boden platzieren.
2. Beide Platten auflegen und Lamellos einfügen.
3. Füße (A, B oder C) mit Dübeln an Quertraverse stecken (fuss- und kopfseitig).
4. Quertraversen bei Fuss- und Kopfseite an die Platten schieben, bei Gegenschlitz für Lamello.
5. Längsholmen mit Dübeln auf Quertraversen stecken.
6. Tatami und Futon oder Matratze einlegen.
7. Losschlafen.

