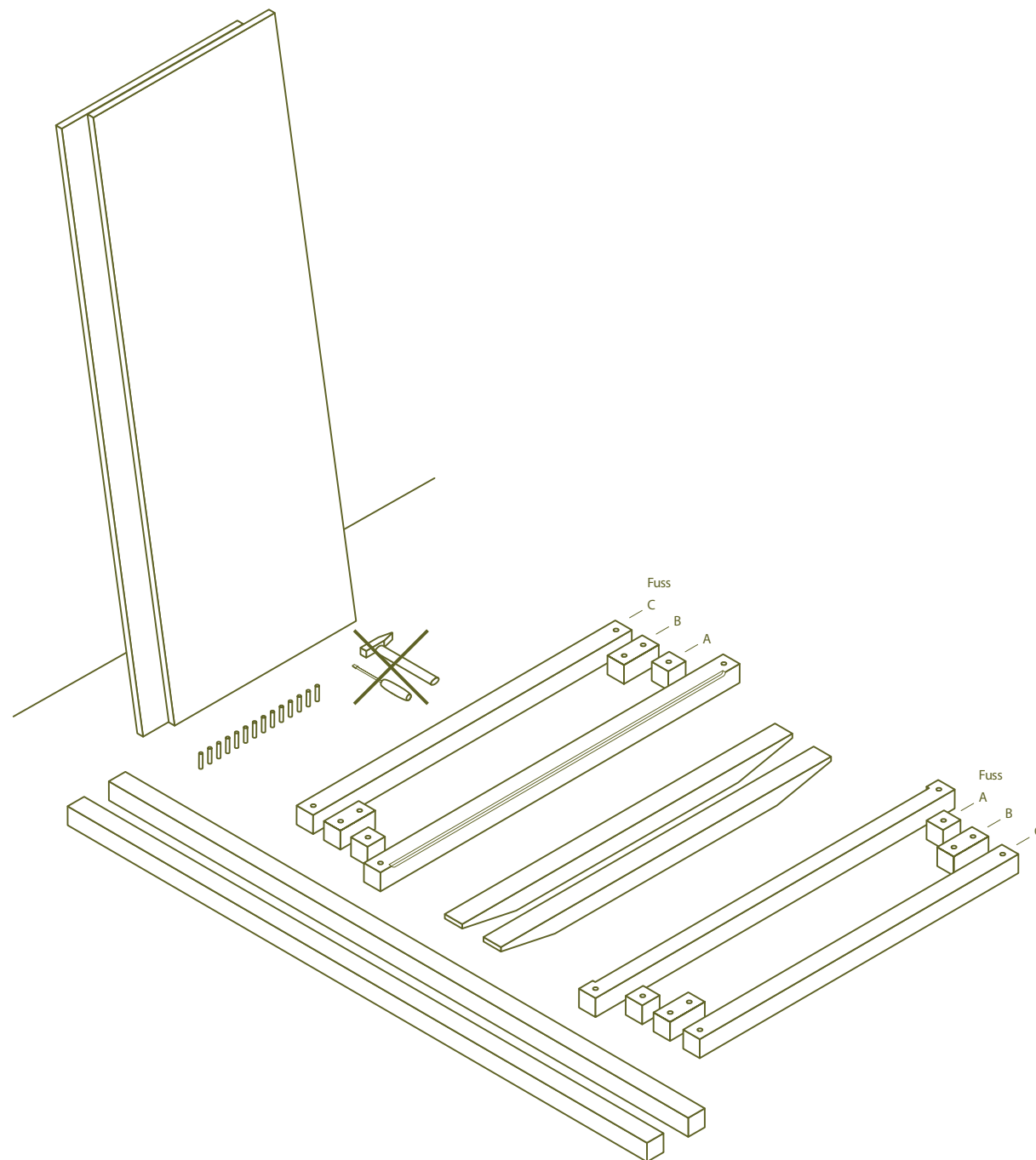


Montageanleitung Bett Haïku



Formplus

Bett Montage

1. Die beiden abgeschrägten Blind-traversen im Abstand von rund 80 cm auf dem Boden platzieren.
2. Beide Platten auflegen.
3. Füße (A, B oder C) mit Dübeln an Kopf- und Fussteil stecken.
4. Kopf- und Fussteil (inkl. Füße) bei Auskühlung an die Platten schieben.
5. Längsholmen mit Dübeln auf Kopf- und Fussteil stecken.
6. Tatami und Futon oder Matratze einlegen.
7. Losschlafen.

